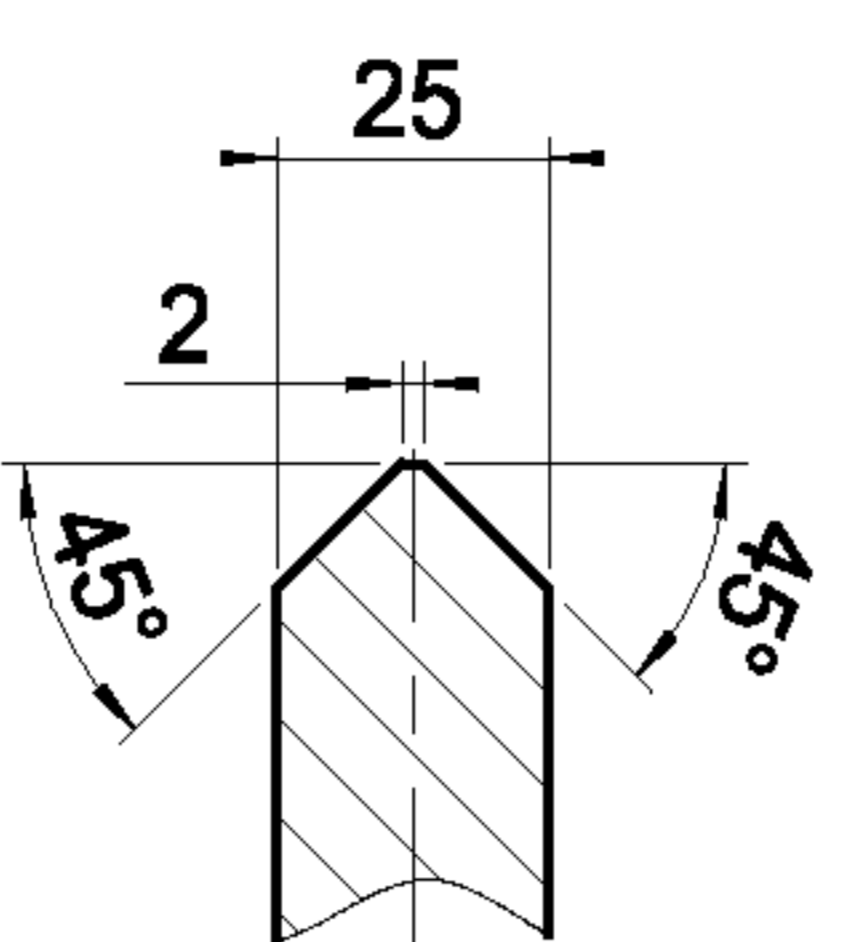
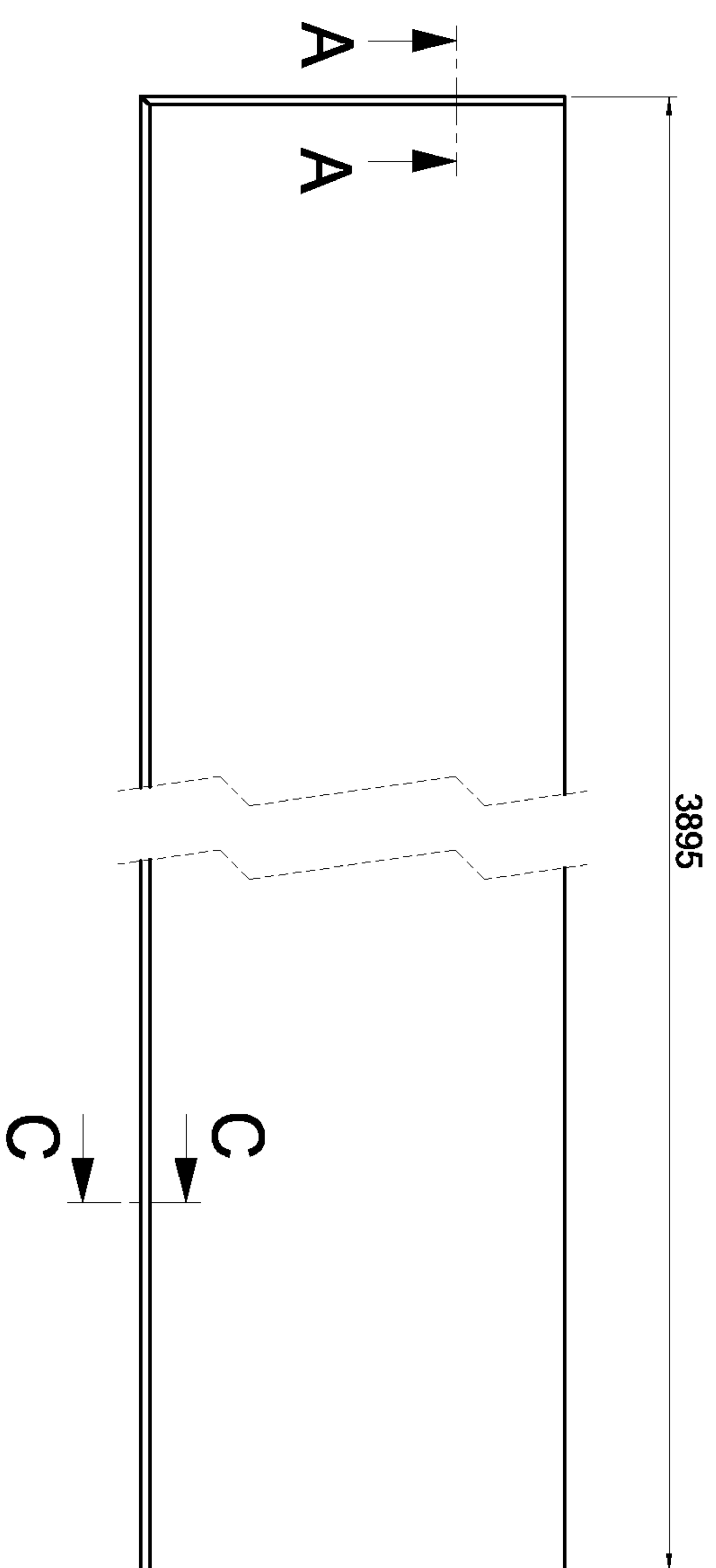
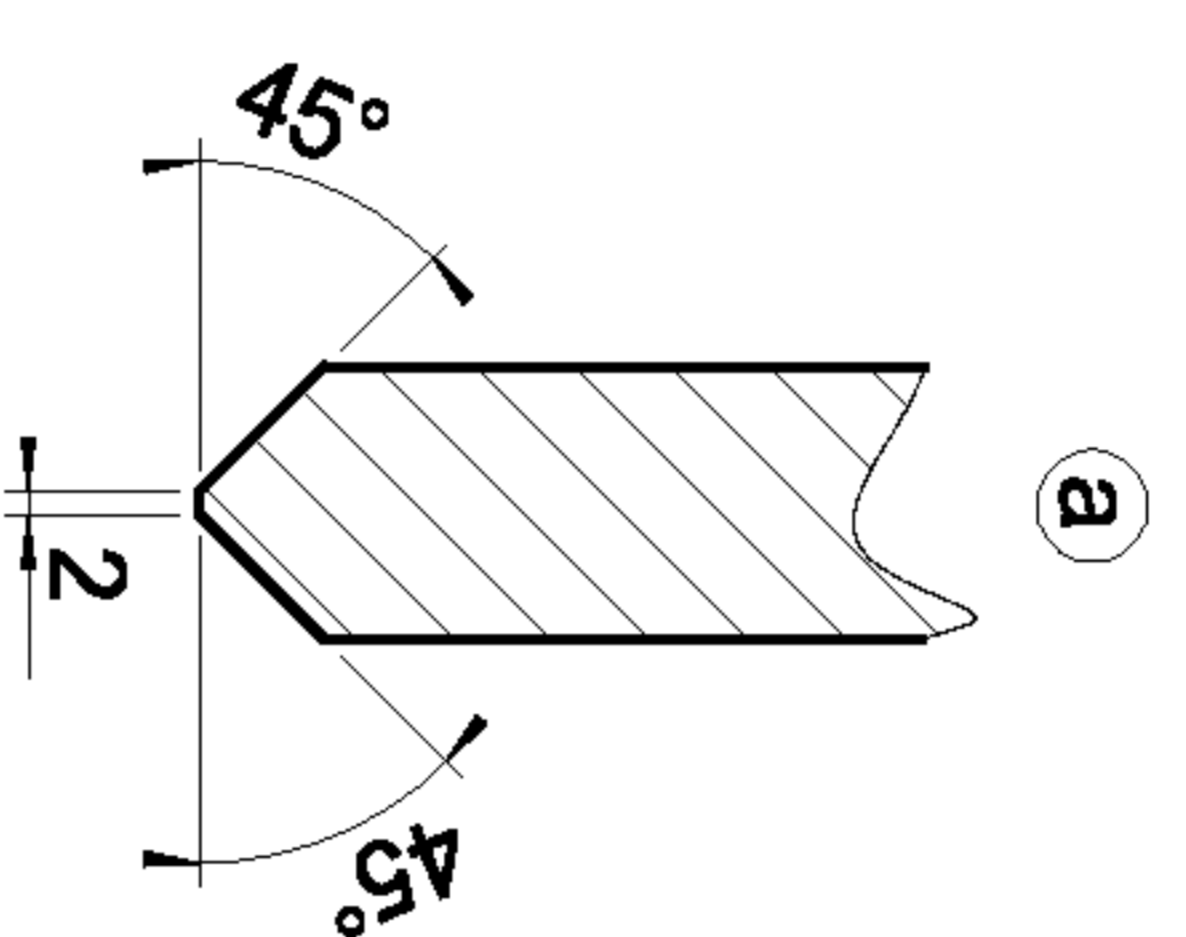


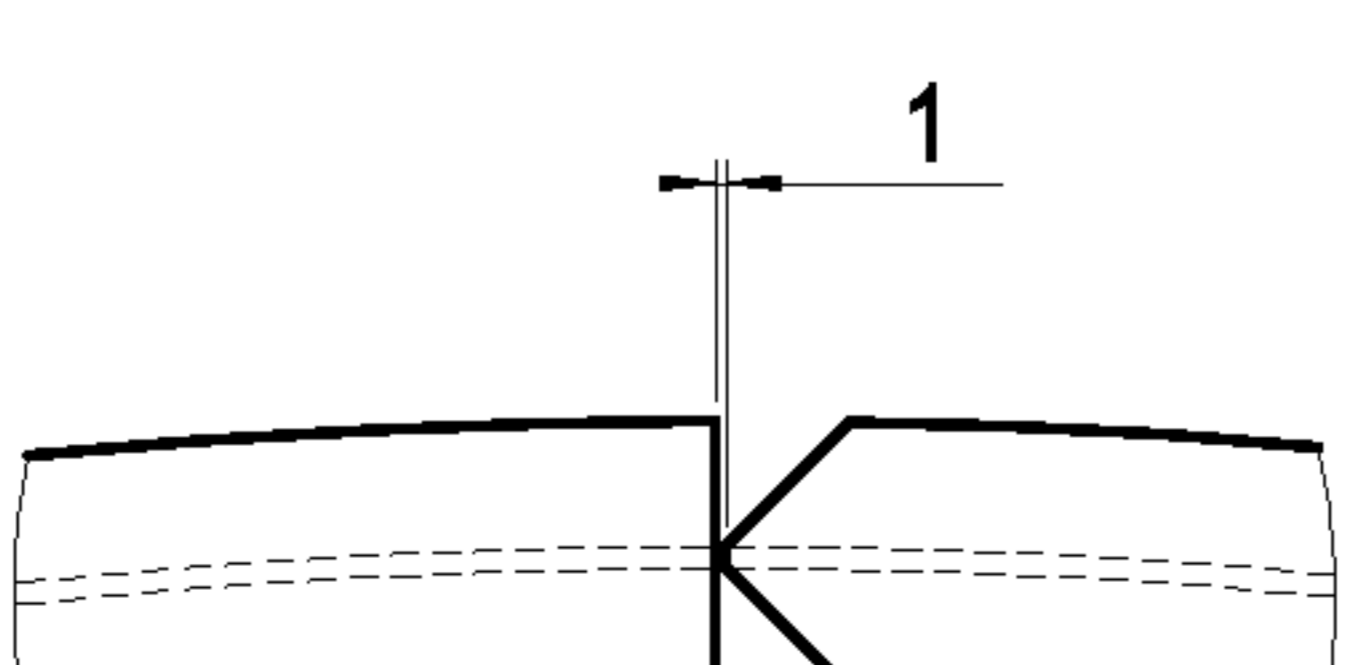
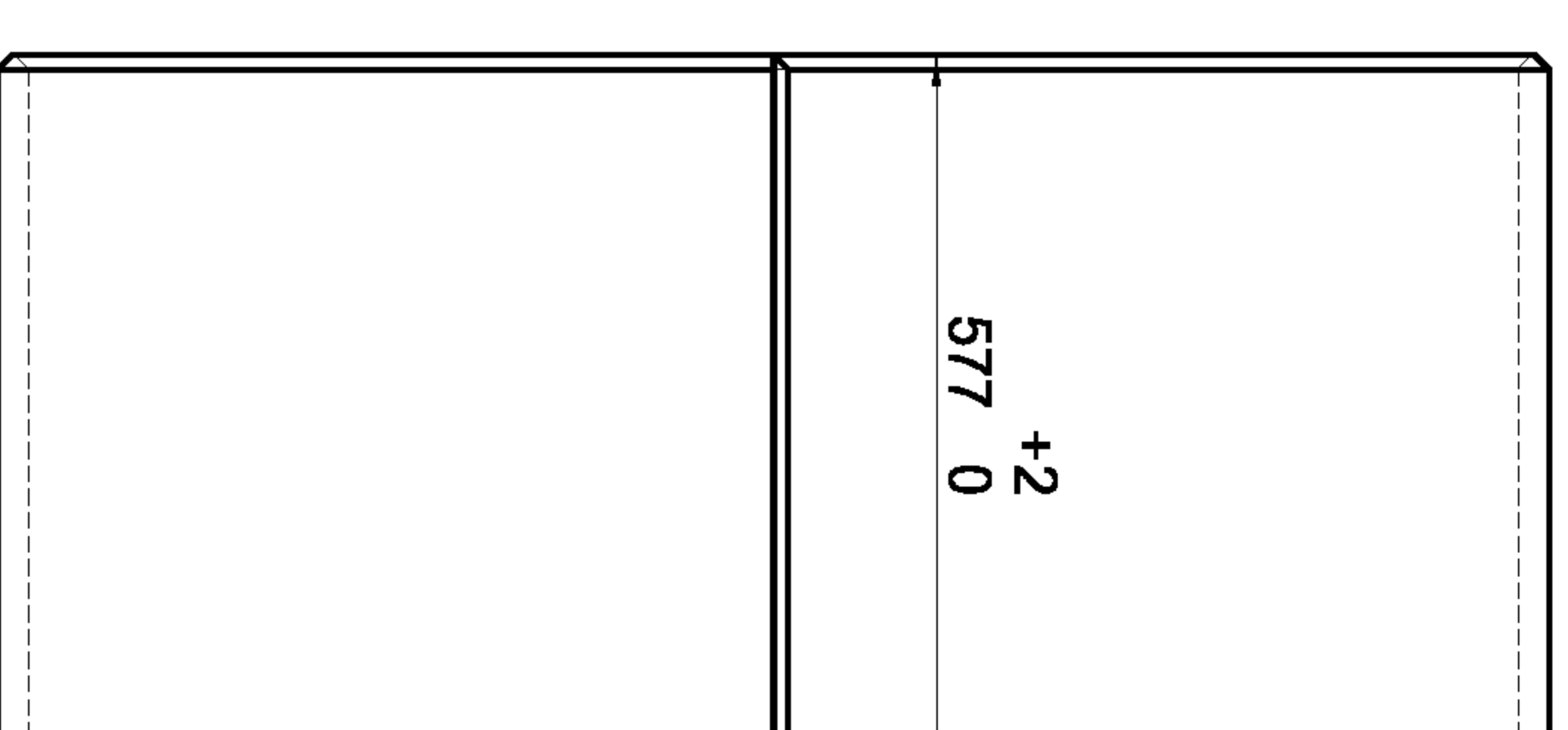
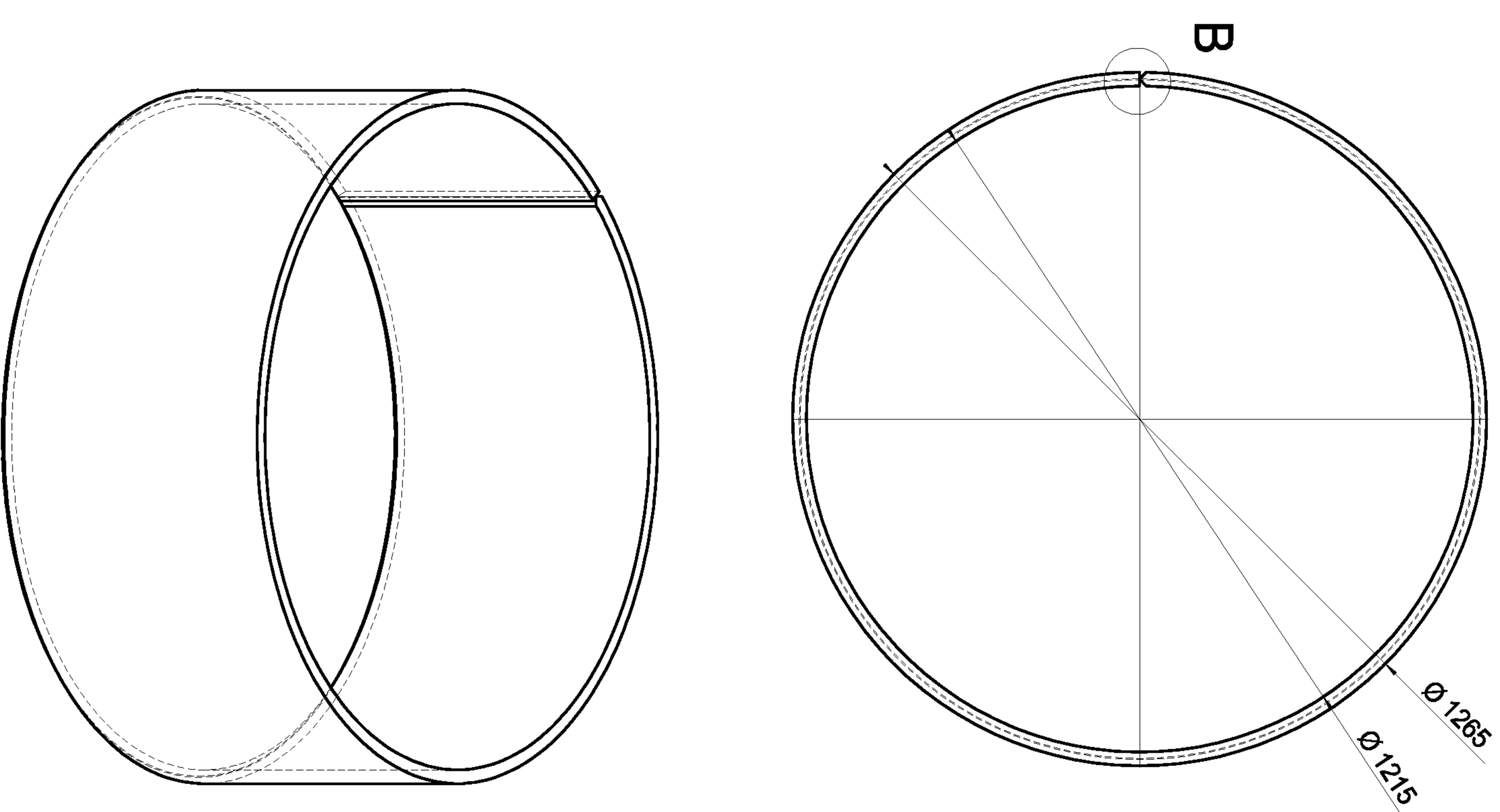
Abwicklung:



A-A (1:2)



C-C (1:2)



B (1:2)